

MTR-PCU Series

■ 전력선 통신용 상간 커플러

전기적 상(phase)과 상(phase)사이에서 통신 신호를 커플링하여 상간통신이 가능하도록 하는 장치이다. 이 장치는 50~60 Hz의 사용 전압은 차단하고, 전력선 통신 신호만을 통과 시키는 전력선 통신 부품

I 특징

- 다른 상(phase) 사이에 통신 신호 전달
- 전력선 통신용 송수신 장치 및 분석 장비와 연계 할 수 있는 BNC 통신 포트 장착
- 전력선 통신용 디바이스의 동작 특성 평가 가능
- 광대역 커플링 주파수 특성 : 90 kHz ~ 40 MHz
- 낮은 삽입 손실 : -3 ± 2 dB
- 다양한 전력 계통에 적용 가능 : 단상, 3상 3선, 3상 4선



MTR-PCU-WT1



MTR-PCU-WS1B



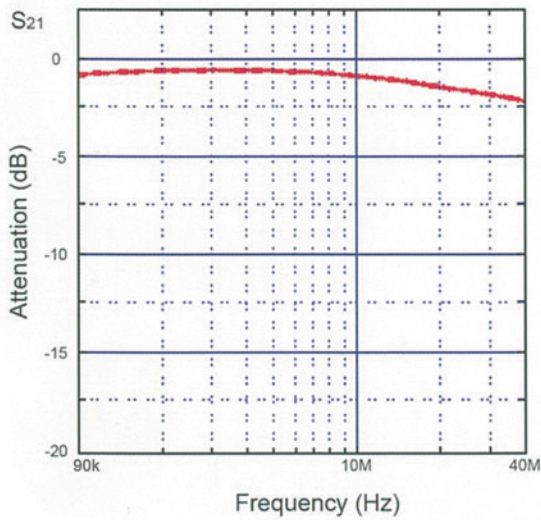
MTR-PCU-WK1B

I 사양

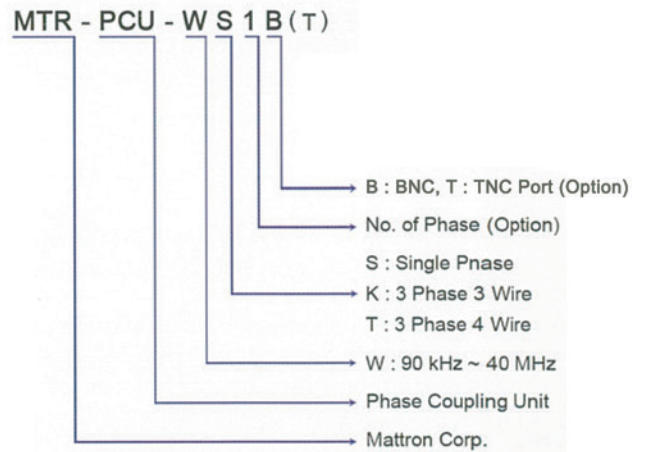
Model	MTR-PCU-W Series		
	PCU-WS	PCU-WK	PCU-WT
Application	1 Phase 2 Wire	3 Phase 3 Wire	3 Phase 4 Wire
Frequency	90 kHz ~ 40 MHz		
Attenuation (dB)	- 3 ± 2		
Dimension (mm) L x W x H	105 x 53 x 32		
Wires Length (m)	1		
Option	Connect Port	BNC or TNC	

MTR-PCU Series

특성



Ordering Code System



응용

